

Contador de chorro único esfera seca GSD8-RFM



HYDROLINK

Contador de chorro único de esfera seca, lectura directa sobre 8 rodillos numerados. Construido en versión agua fría (50°C) y agua caliente (90°C), en los calibres DN15, DN13 y DN20 (½" y ¾"). Relojería orientable 360°. Excluidos riesgos de corrosión y sedimentación. Garantía de larga duración y elevada precisión.

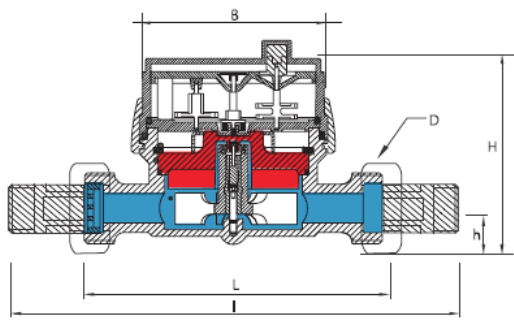
Versión base:

- Medidor MID 2014/32/UE R100-H y R50-V
- Trasmisión magnética.
- Lectura directa.
- Relojería seca, orientable 360°
- Predispuesto para módulos de telemetría, RFM-TX1.1 y RFM-MB1.
- Protección anti fraude magnético.

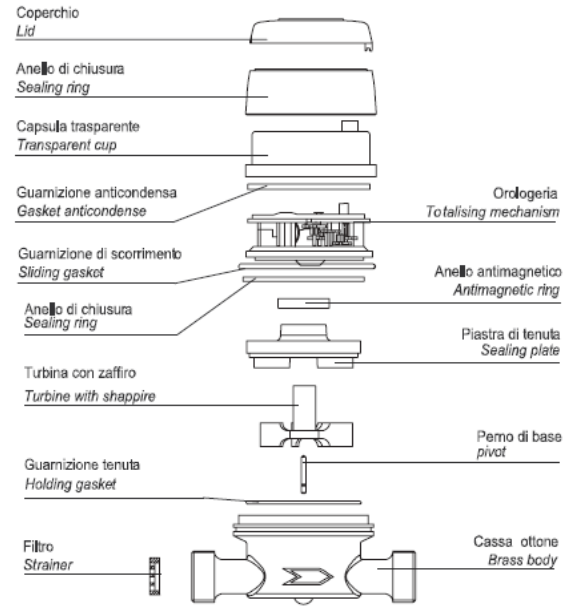
Sobre petición:

- Medidor MID 2014/32/UE R160-H y R50-V
- Relojería anti condensación.

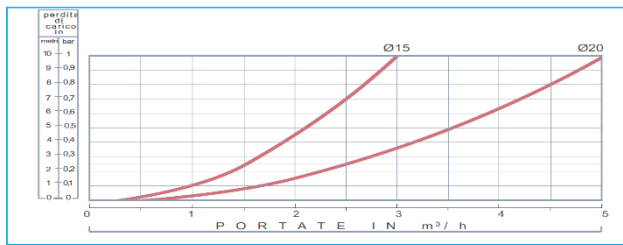
Ref. 10301 ... DN15-110 **AF**.
Ref. 10302 ... DN15-110 **ACS**.
Ref. 10303 ... DN13-115 **AF**.
Ref. 10304 ... DN13-115 **ACS**.
Ref. 10305 ... DN20-115 **AF**.
Ref. 10306 ... DN20-115 **ACS**.



Calibre	mm	13	15	15	20	
L	mm	115	110/115	80	115	
I	mm	195	190/195	160	213	
H	mm	73	73	73	73	
h	mm	18	18	18	18	
B	mm	85	85	85	85	
D	Mm	7/8" - 3/4"	3/4" - 3/4"	3/4" - 3/4"	1" - 1"	
Peso	C/Rac	Kg	0,70	0,65	0,60	0,85
	S/Rac	Kg	0,55	0,50	0,45	0,60



Curva delle perdite di carico dei contatori ø 15 e 20 mm
Loss of head curve of ø 15 and 20 mm water meters



Características técnicas

CALIBRE		13 (1/2")	15 (1/2")	20 (3/4")
MID R=100	Caudal máximo de sobrecarga Q4 (m³/h)	3,125	3,125	5
	Caudal máximo permanente Q3 (m³/h)	2,5	2,5	4
	Caudal de transición Q2 (l/h)	40	40	64
	Caudal mínimo Q1 (l/h)	25	25	40
MID R=160	Caudal máximo de sobrecarga Q4 (m³/h)	3,125	3,125	5
	Caudal máximo permanente Q3 (m³/h)	2,5	2,5	4
	Caudal de transición Q2 (l/h)	25	25	40
	Caudal mínimo Q1 (l/h)	15,63	15,63	25
Lectura mínima		0,05 l	0,05 l	0,05 l
Lectura máxima		99,999 m³	99,999 m³	99,999 m³
Temperatura máxima AF/ACS		50°C/90°C	50°C/90°C	50°C/90°C